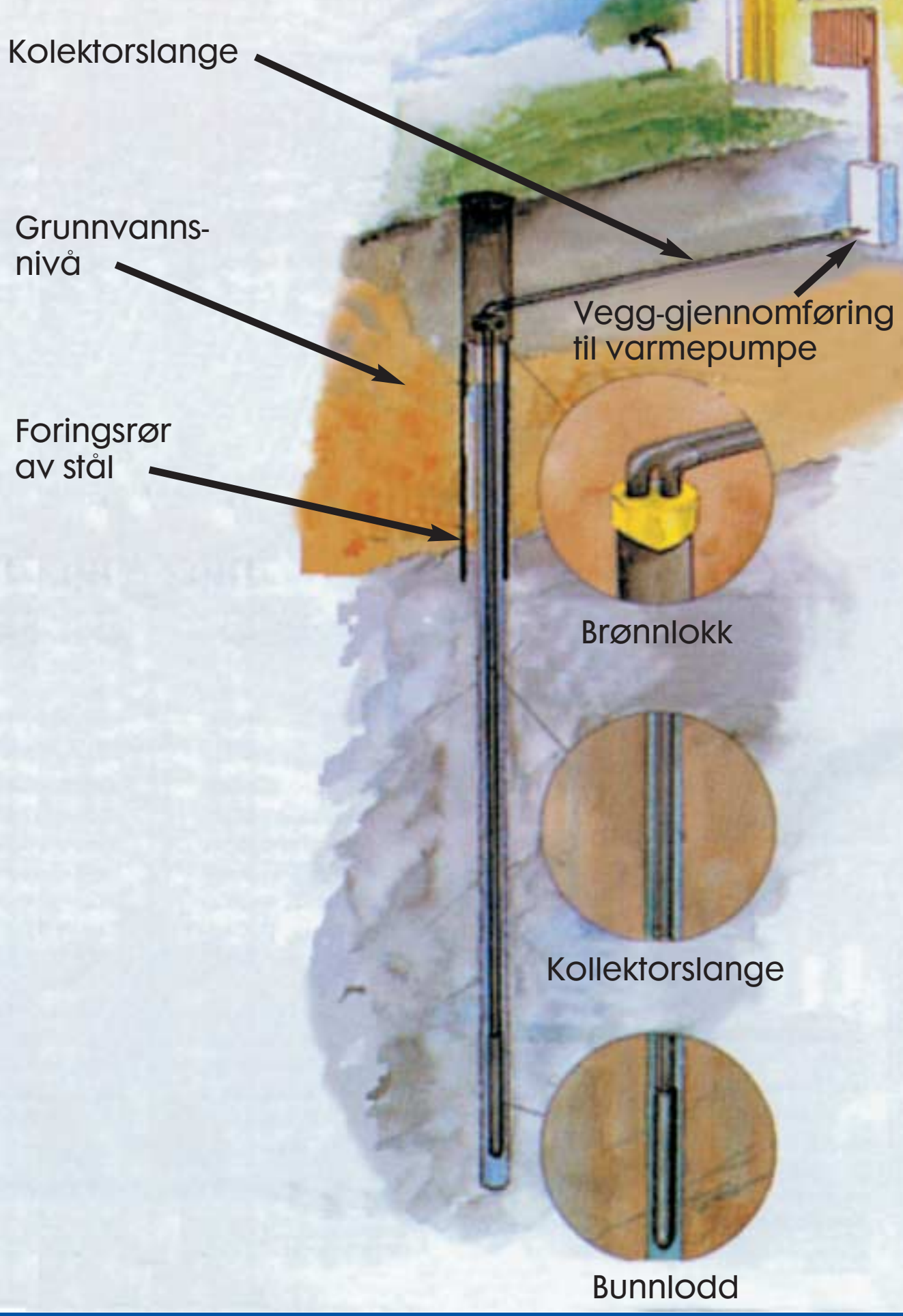


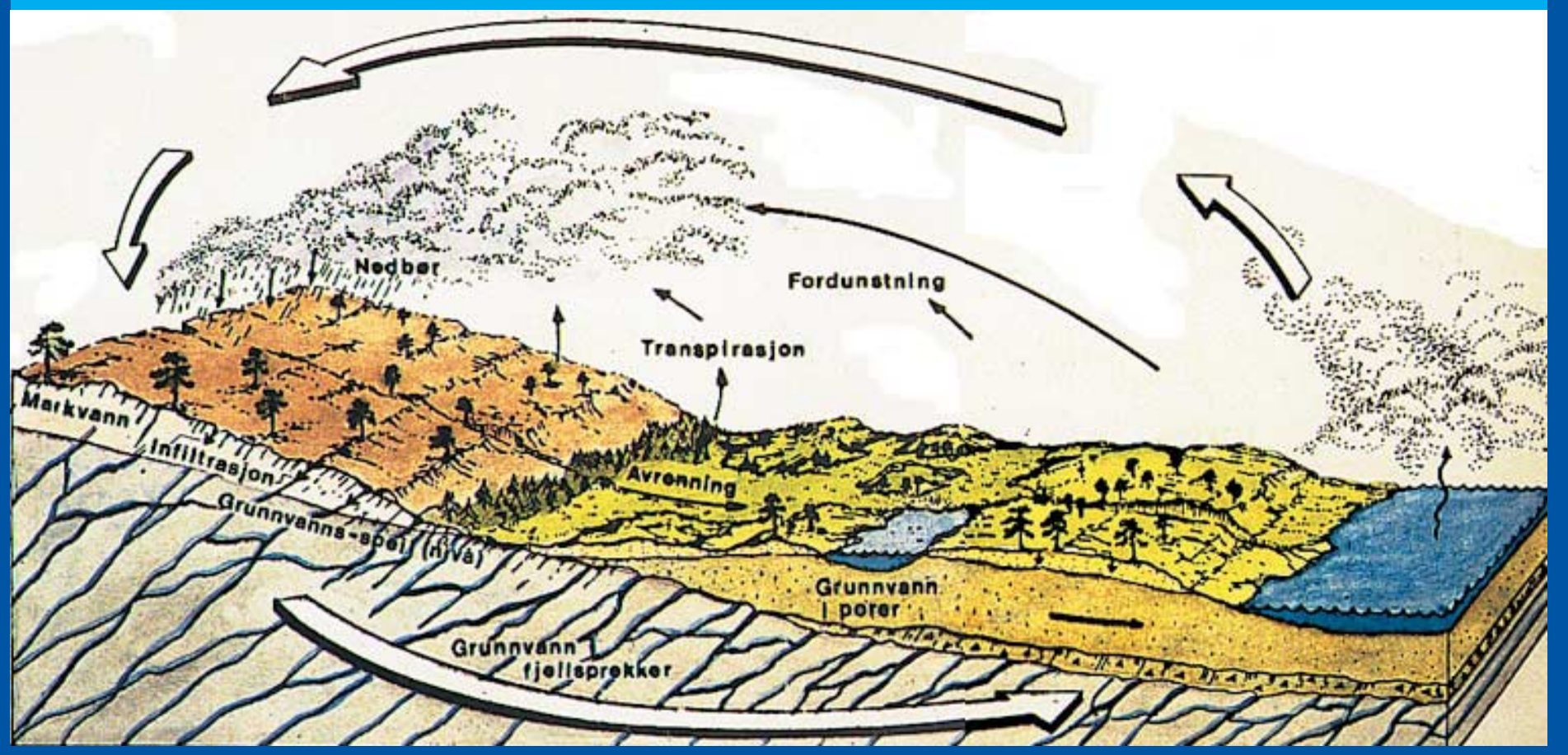
# Norsk Brønnboreforening



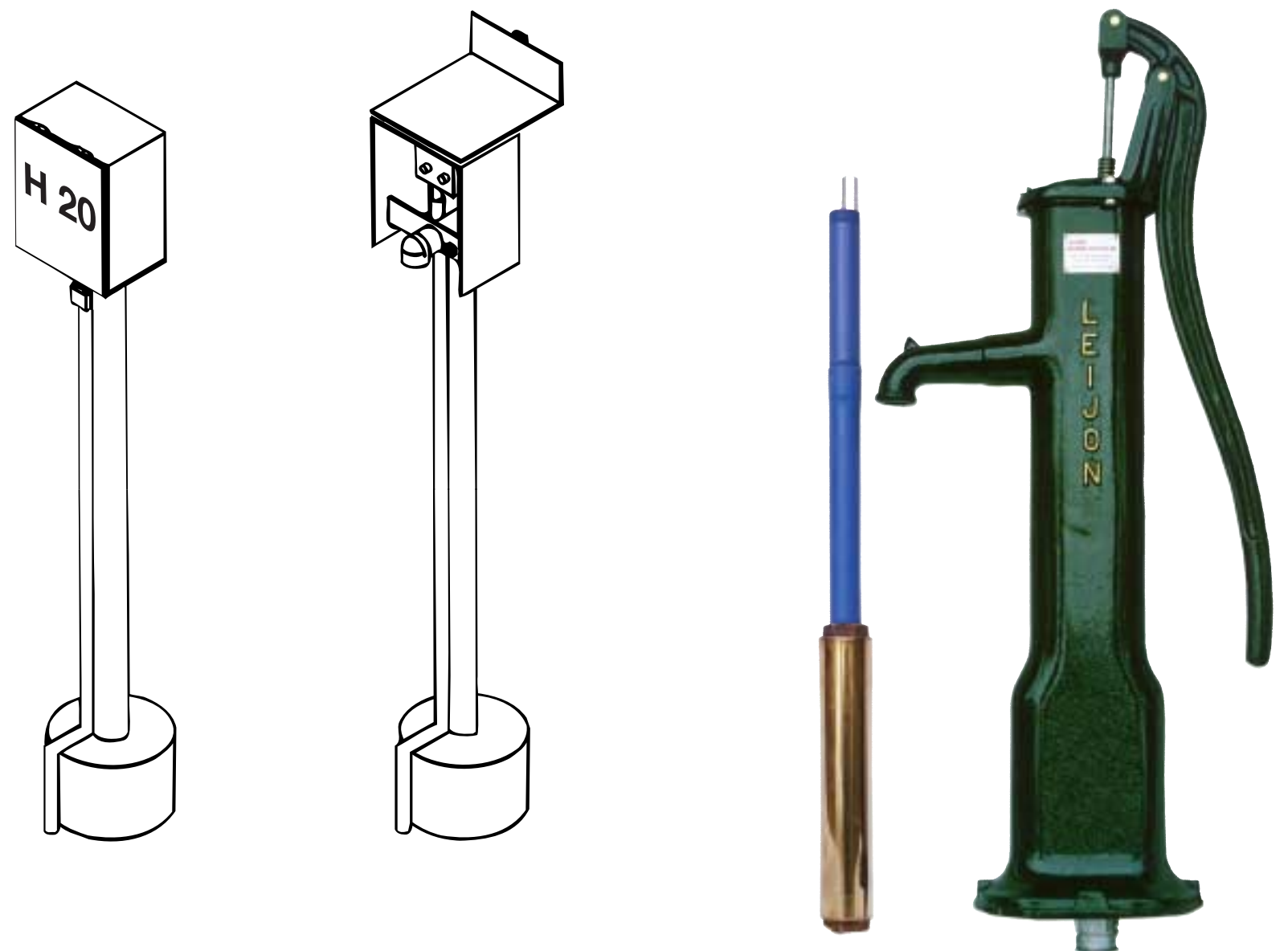
## Energi fra bergvarme



## Vannets kretsløp



## Frostfri montering



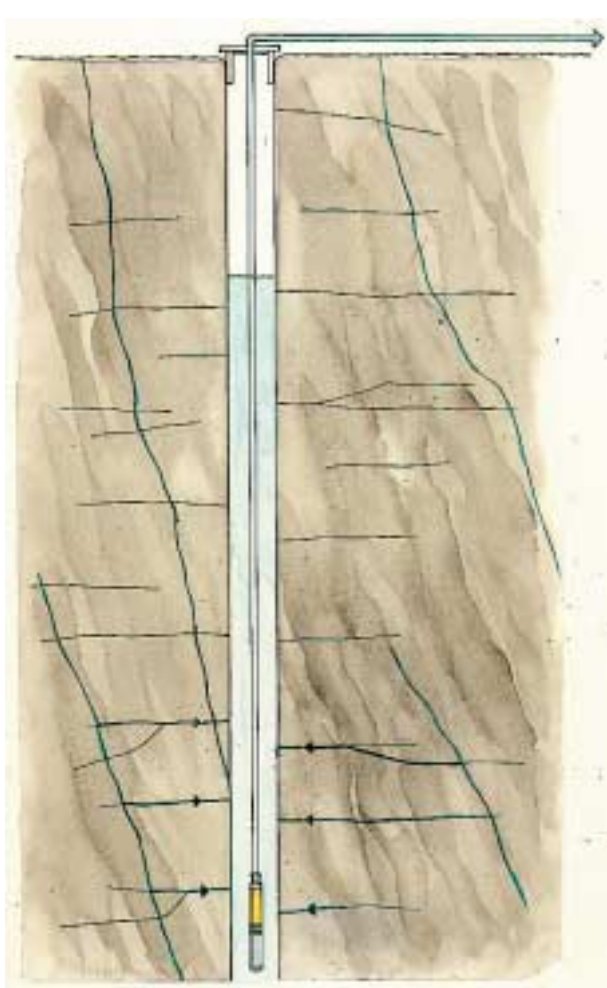
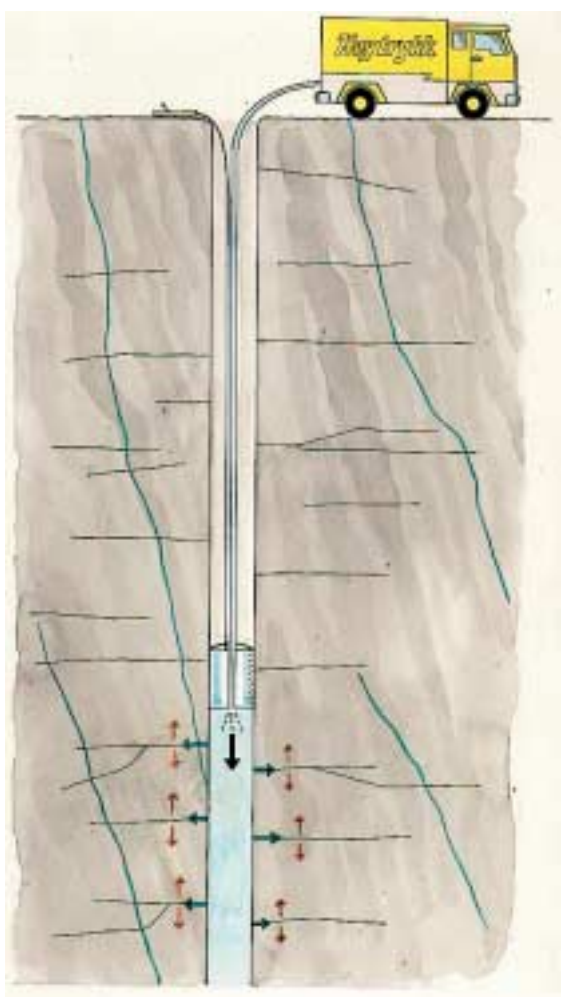
Vannpost hyttefelt  
Med strøm – ikke innlagt

Vannpost uten strøm

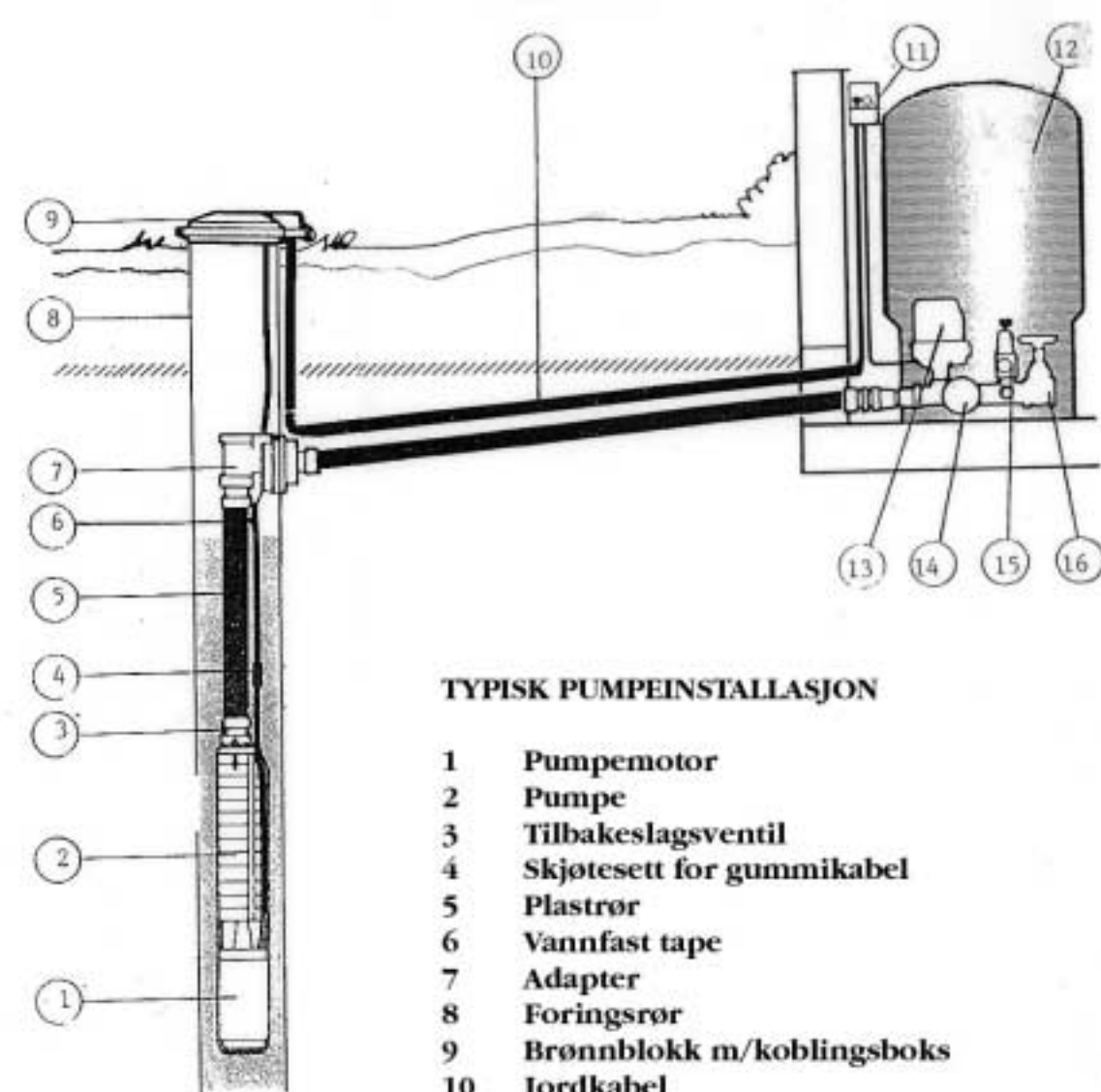
## Øket tilsig ved sprengning

Hydraulikk

Dynamitt



## Typisk pumpeinstallasjon



TYPISK PUMPEINSTALLASJON

- 1 Pumpemotor
- 2 Pumpe
- 3 Tilbakeslagsventil
- 4 Skjøtesett for gummikabel
- 5 Plastrør
- 6 Vannfast tape
- 7 Adapter
- 8 Foringsrør
- 9 Brønnblokk m/koblingsboks
- 10 Jordkabel
- 11 Motorvern/startkondensator for fase-1
- 12 Trykktank
- 13 Trykkbryter
- 14 Manometer
- 15 Sikkerhetsventil
- 16 Stoppekran

## Norsk Brønnboreforening

Kilgaten 3 A,  
3217 Sandefjord

Telefon: 33 07 35 52  
Telefax: 33 07 35 50  
E-post: nbf@bronnborer.no

